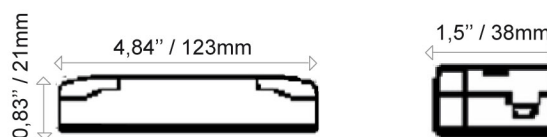


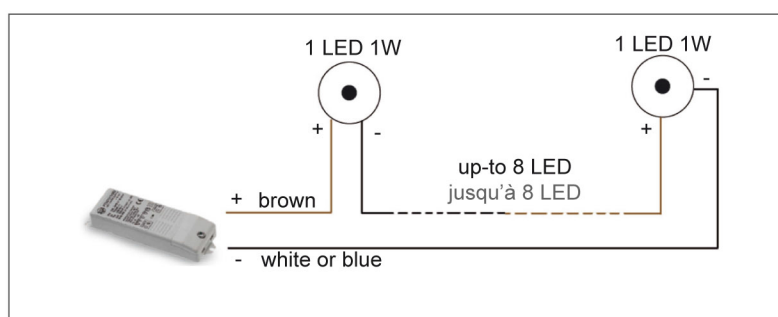
+ Power supply 1 to 8 LED / alimentation 1 à 8 LED

SKU/REF **330 001**



Power supply : **1 to 8 LED 1W** (wired in series)
 Input : **100 - 230V AC / 50-60Hz**
 Output : in constant current **350 mA**.
 Maximum power : **10W**
 Operating temperature : **-10°C to +40°C**

Alimentation : **1 à 8 LED 1W** (câblées en série)
 Entrée : **100 - 230V AC / 50-60Hz**
 Sortie : en courant constant **350 mA**
 Puissance maximum : **10W**
 Température de fonctionnement : **-10°C à +50°C**



actual product may differ
 photo non-contractuelle